

CARACTERISTIQUE TECHNIQUE DE L'URINOIR VV2 DE CHEZ VISION VERTE SARL

INTALLATION COMPLETE D'URINOIRS SANS EAU VISION VERTE, AVEC MEMBRANE A CLAPET

A/ **1 URINOIR VV2**, applique en céramique haut de gamme, au design intemporel, avec

- Une paroi arrière concave anti-éclaboussures,
- Un rebord aminci évitant les dépôts,
- Un adaptateur en acier inoxydable poli.
- De marque : Vision Verte
- Gamme VV - Référence : VV2.

(Photo page 5)

B/ **Montage du modèle Urinoir VV2 Vision Verte:**

- 1 set de fixation Fisher WB5 N
- Vidage par le système membrane à clapet

(Figure 1 – Page 2)

(Figure 1 – Page 2)

C/ **Urinoir Vision Verte composé de :**

- 1 Urinoir à fixer au mur
- Hauteur 622 / Largueur : 420 / Profondeur : 318
- Poids : 17 kg
- Adaptateur en acier inoxydable poli et une membrane à clapet avec clé – Réf : 3000N
(Empêche les odeurs, refoulements liquides et gazeux),
Se base sur la technologie à membrane afin d'optimiser
L'évacuation d'urine. Sans électricité, sans chimie (liquide
Occlusif), sans eau ou autre élément.
- La membrane à clapet est garantie 4 mois quel que soit
Le nombre d'utilisation.

(Figure 1 – Page 2)

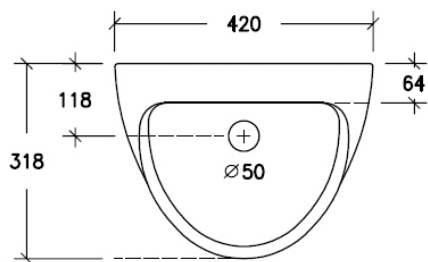
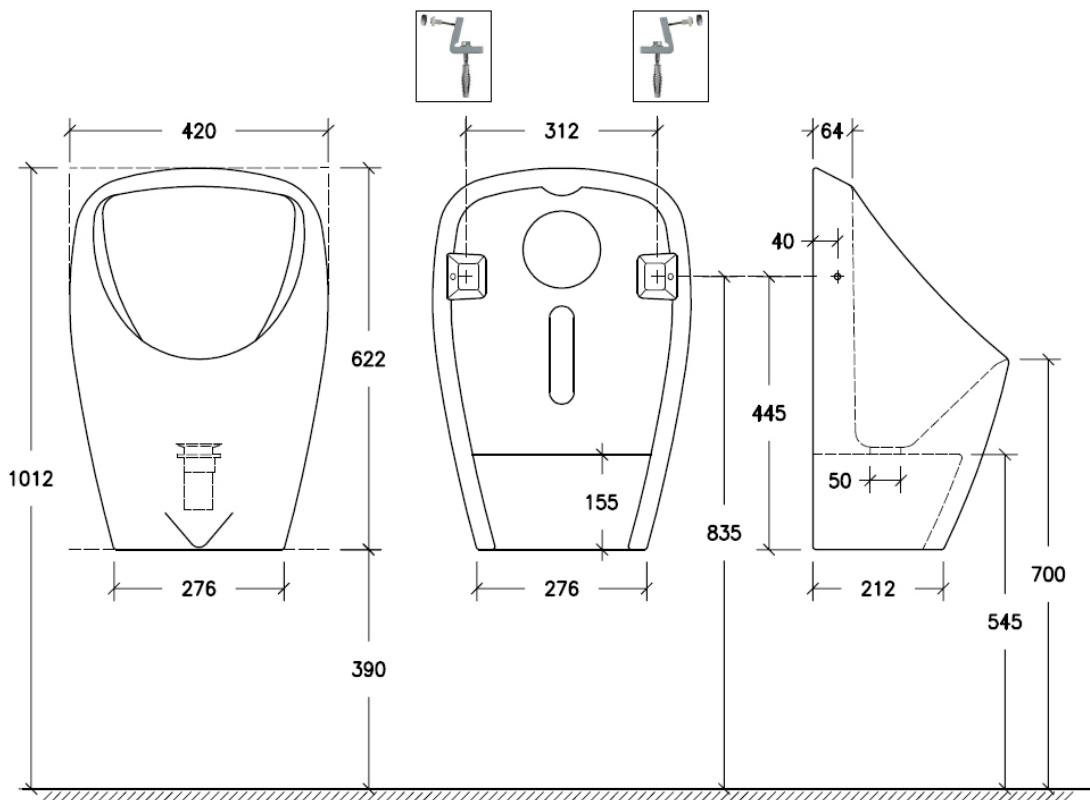
(Photos pages 3 et 4)

(Photo Page 5)

(Photo Page 5)



Urinoir sans eau **VV2**
Wasserlose Urinal **VV2**
Waterless urinal **VV2**



VV2
(420 x 622 x 318 mm)
17 kg

PHOTO N° 1 : URINOIR Modèle VV2 de chez Vision Verte SARL



PHOTO N° 2 : URINOIR Modèle VV2 de chez Vision Verte SARL



MEMBRANE A CLAPET + CLE Vision Verte, ADAPTATEUR EN ACIER INOXYDABLE POLI :

