



MODÈLE VISION VERTE EN CÉRAMIQUE

L'urinoir sans eau VisionVerte...

est un produit innovant de dernière génération qui s'inscrit dans le cadre du développement durable car il contribue à préserver les ressources en eau potable de la planète.

Il combine l'écologie et l'économie car il fonctionne sans eau, sans chimie et sans nuisances olfactives pour une hygiène sanitaire parfaite.

Les coûts d'installation, d'exploitation et d'entretiens sont réduits. Plus de bouchage de canalisation par cristallisation ou stagnation de boues, donc plus de maintenance.

Le coeur du système: La MEMBRANE-KI

La Membrane-Ki est le fruit de plusieurs années de recherche et d'améliorations.

Placée au fond de l'urinoir, dans un adaptateur, elle assure le passage de l'urine et empêche les refoulements liquides et gazeux venant de l'évacuation.

La durée de vie de la membrane varie de quelques semaines à plusieurs mois selon l'utilisation. Elle se remplace avec la clé en un quart de tour par le personnel d'entretien.



Le KI Ring

Désodorisant microbiologique et écologique qui parfume les toilettes.

Grâce aux micro-organismes qu'il contient, il nettoie la Membrane et l'évacuation. Il veille au bon équilibre sanitaire, en empêchant les bactéries responsables des mauvaises odeurs de se développer.

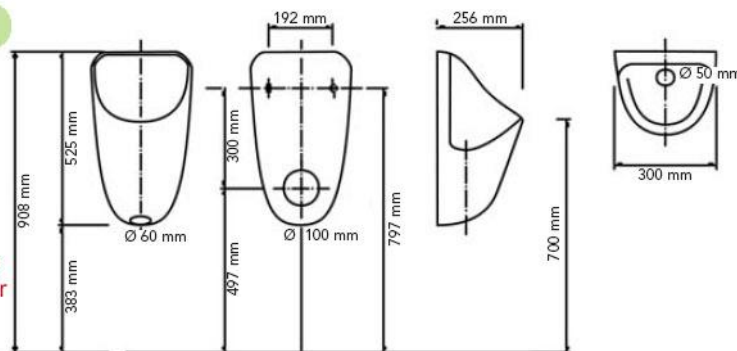
Il se clipse sur la Membrane-Ki.



MONTAGE



Pose aisée à la portée de tout installateur



Hauteur de l'urinoir	Catégorie d'utilisateur	Entre-axe de l'évacuation
520 mm	Enfants de 8 à 10 ans	310 mm
570 mm	Enfants de 11 à 14 ans	360 mm
650 mm	A partir de 15 ans jusqu'à adulte	440 mm
700 mm	Standard conseillé	490 mm

COLORIS DISPONIBLES

Mettez de la couleur dans vos sanitaires !

Choisissez la vôtre parmi notre vaste gamme

