



## MODÈLE 6000 CÉRAMIQUE



Urinoir adoptant la technologie KI basée sur des membranes permettant une utilisation sans eau.  
Nettoyez-le uniquement par pulvérisation des produits BioActif.  
Un revêtement spécial garanti un nettoyage facile.

L'urinoir modèle 6000 en céramique blanc bénéficie d'un design de haute qualité.  
Ce modèle répond aux normes les plus exigeantes et convient aux espaces de fortes fréquentations



### Le KI Ring

Désodorisant microbiologique et écologique qui parfume les toilettes.

Grâce aux micro-organismes qu'il contient, il nettoie la Membrane et l'évacuation. Il veille au bon équilibre sanitaire, en empêchant les bactéries responsables des mauvaises odeurs de se développer.

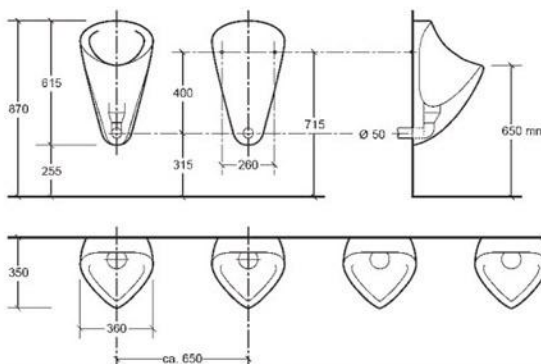
Il se clipse sur la Membrane-Ki.



### MONTAGE



Pose aisée à la portée de tout installateur



Hauteur de l'urinoir	Catégorie d'utilisateur	Entre-axe de l'évacuation
520 mm	Enfants de 8 à 10 ans	185 mm
570 mm	Enfants de 11 à 14 ans	235 mm
650 mm	A partir de 15 ans jusqu'à adulte	315 mm
700 mm	Standard conseillé	365 mm



MEMBRANE KI



CLÉ KI



SET BIOACTIF NETTOYANT



SET COMPLET NETTOYANT



10 LITRES BIOACTIF NETTOYANT